

# Merkel dubbelwerkende zuigerafdichting L26



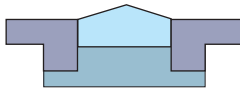
Deze 4-delige compact dubbelwerkende zuigerafdichting bestaat uit een rubber/weefsel afdichtelement, een rubber voorspanelement en 2 geleidingsringen.  
De L26 is geschikt voor een houdfunctie bij drukken hoger dan 150 bar.

### Materiaal

**Afdichtings element**  
NBR/weefsel B3B248

**Voorspanelement**  
NBR B209

**Geleiding ringen**  
POM



### Bedrijfsomstandigheden

**P**  
315 bar / 31,5 MPa

**T**  
Zie Tabel 1: Temperatuur bestendigheid

**V**  
0,5 m/sec

**Medium/temperatuur**  
Zie Tabel 1: Temperatuurbestendigheid

### Installatievoorwaarden

**Inbouwtype A**  
Vanaf  $\varnothing$  20 tot  $\varnothing$  300 mm bij constante drukken

- Inbouwtype B (drukstoten en wisselende belastingen)**
- $\varnothing$  D < 63 mm eist om een gedeelde zuigerconstructie.
  - $\varnothing$  D > 70 mm ongedeelde zuigerconstructie (tot  $\varnothing$  D = 100 hulpgereedschap gebruiken)

### Tolerantie

**Nominale diameter < 80**  
D H11

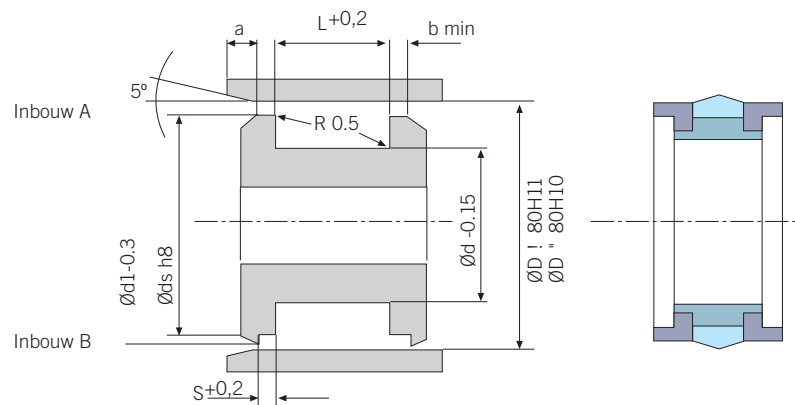
**Nominale diameter > 80**  
D H10

### Bewerkingen

Zie Tabel 2: Bewerkingen

### Montage

Deze afdichting kan op ongedeelde zuigers gemonteerd worden vanaf diameter 70, daaronder is een gedeelde constructie noodzakelijk. Om de manchet tijdens het inbouwen niet te beschadigen is het noodzakelijk om de stang en/of boring van een afschuining te voorzien.



Tabel 1: Temperatuurbestendigheid

Medium Temperatuur	Hydraulische oliën		Vloeistoffen		Water	Milieuvriendelijke oliën			Minerale vetten
	HL / HLP	HFA/HFB	HFC	HFD		HETG	HEES	HEPG	
NBR	- 30 °C + 100 °C	+ 5 °C + 60 °C	30 °C + 60 °C	-	+ 5 °C + 80 °C	- 30 °C + 60 °C	-	- 30 °C + 60 °C	- 30 °C + 100 °C

Tabel 2: Bewerkingen

Ruwheid	Loopvlak	Bodem groef	Zijkanten groef
Ra	0,05 - 0,3 µm	< 1,6 µm	< 3,0 µm
Rmax	< 2,5 µm	< 6,3 µm	< 15 µm

Disclaimer: Bij de samenstelling van de inhoud van deze informatiedrager is de grootst mogelijke zorgvuldigheid betracht. De mogelijkheid bestaat dat bepaalde informatie na verloop van tijd verandert, niet meer juist of onvolledig is. ERIKS staat niet in voor de actualiteit, juistheid en volledigheid van de geboden informatie, deze is niet bedoeld als advies. ERIKS is in geen geval aansprakelijk voor schade die ontstaat door gebruikmaking van de aangeboden informatie.

Voor meer informatie, aanvragen of orders: T +31 72 514 18 55 of E [afdichtingen@eriks.nl](mailto:afdichtingen@eriks.nl)